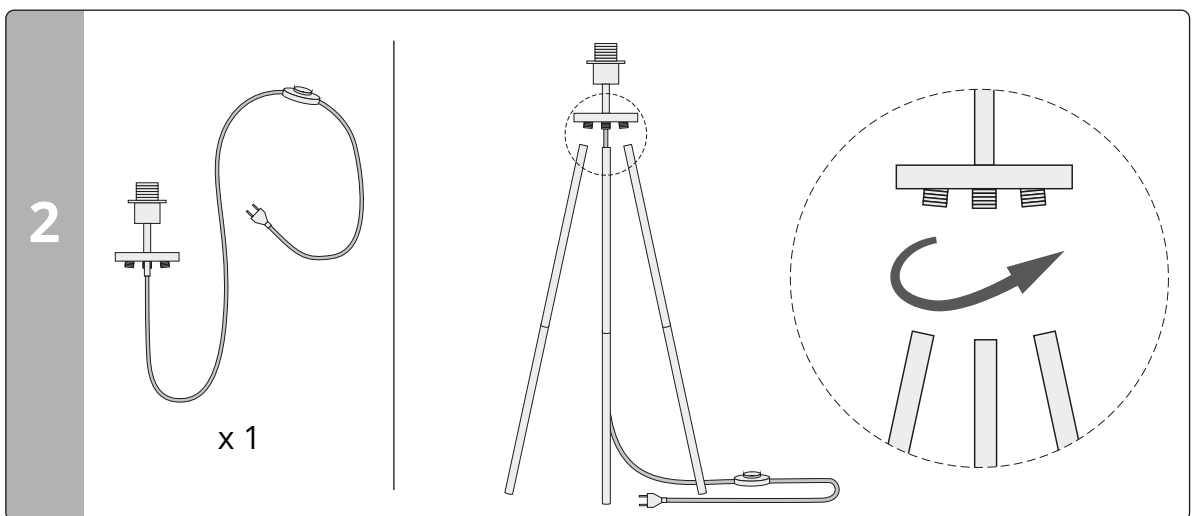
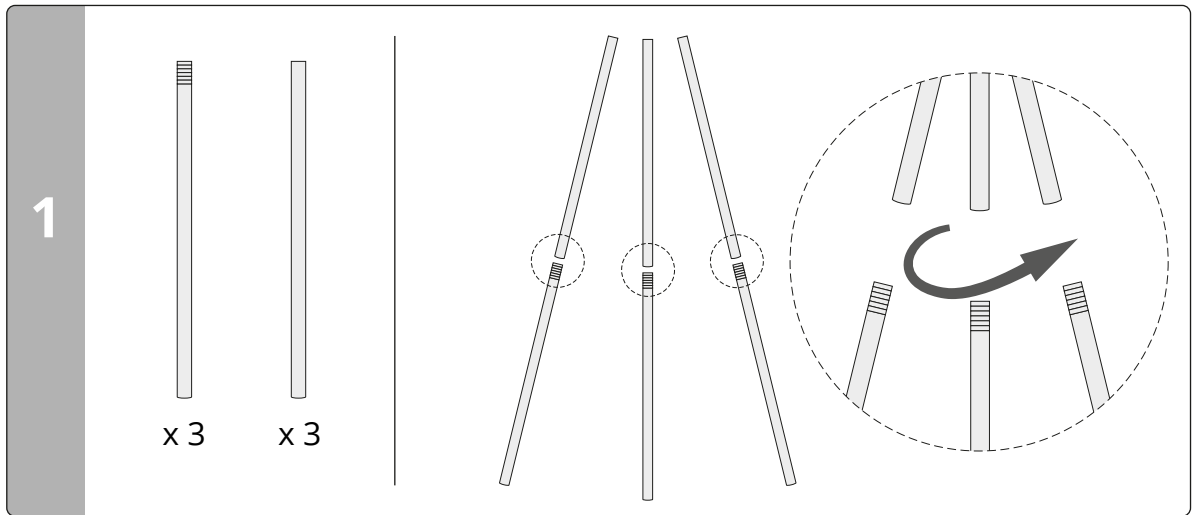
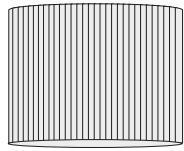


Stehlampe **RONJA**

Aufbauanleitung | assembly instructions



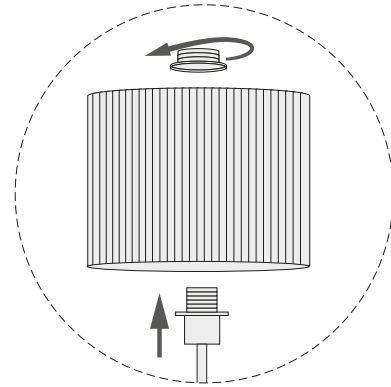
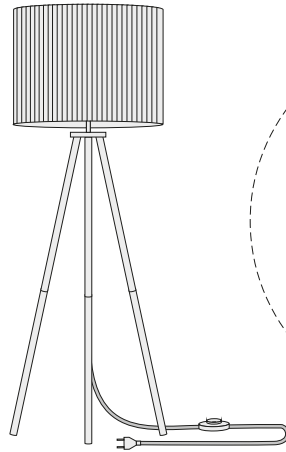
3



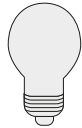
x 1



x 1



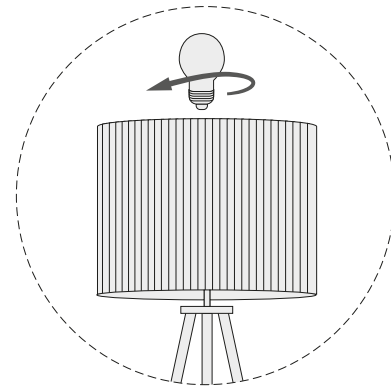
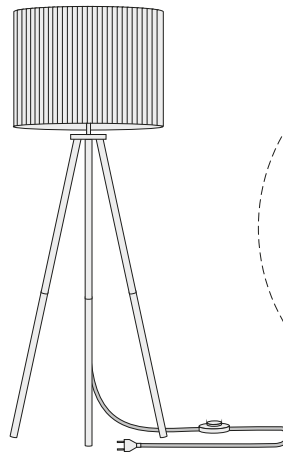
4



E27

Nicht im Lieferumfang
enthalten.

Not included in delivery.



Zusätzlich im Lieferumfang enthalten/
Additionally included in delivery:

2 x Ersatzlamellen/Replacement slats

Noch mehr EchtHolz-Produkte gibt es im Shop unter: www.wodewa.de
Even more real wood products are available in the shop at: www.wodewa.de/en/